

MASINA DE SPALAT SEMIAUTOMATA

MANUAL DE INSTRUCIUNI

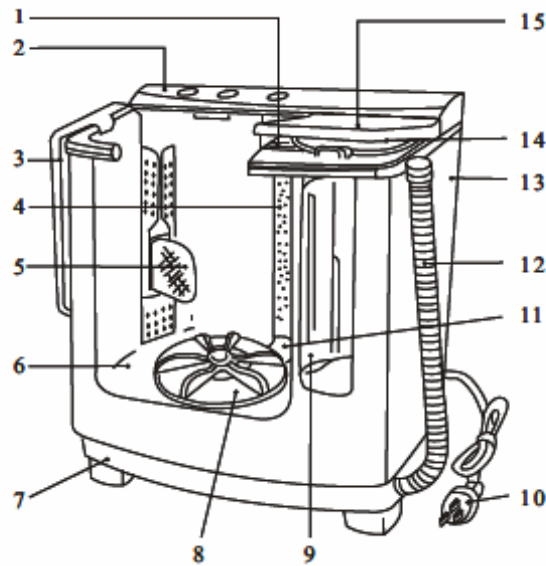
MODEL TW55-258

Va rugam cititi si pastrati acest manual pentru o corecta ingrijire si operare a acestei masini de spalare.

CUPRINS

| | |
|---|---------|
| Principalele caracteristici si date tehnice | pag 2 |
| Instructiuni de pregatire | pag 3 |
| Masuri de precautie la spalare | pag 3 |
| Instructiuni de spalare | pag 4 |
| Instructiuni de uscare | pag 4 |
| Instructiuni de clatire | pag 4 |
| Mentenanata | pag 5-7 |

Diagrama 1. Denumirea componentelor



1. Capac interior în formă de inel; 2. Panoul de control;
3. Capac spălare; 4. Indicator apă clătire; 5. Filtru de scame;
6. Cada de spălare; 7. Baza; 8. Pulsator; 9. Cilindrul uscătorului;
10. Cablul de alimentare; 11. Placa filtrului de scurgere;
12. Furtun de scurgere; 13. Cabinet; 14. Capac uscător

Diagrama 2. Accesorii.



1. Capacul interior al cazii de golire
2. Furtunul de admisie pentru apă.

Principalele caracteristici și date tehnice.

- Capacitate mare și eficiență mare: 4,5Kg de haine pot fi spălate într-o singură operație, spălarea și uscarea pot funcționa în timp pentru mai multe spălări pentru a economisi apă și curent.
- Curățare suficientă: adoptând pulsator acetabuliform, debitul de apă este operat manual pentru prevenirea răsucirii și uzării.
- Zgomot mic: adoptă tehnologia de ultimă generație.
- Toate funcțiile și operații simple: filtru de scame, indicator al nivelului apei și alte funcții multiple.
- Stabilitate bună la spălare și stoarcere.
- Exterior cu design frumos, carcasa de plastic și baza de plastic pentru a preveni rugină.

Atasament: Principalele date tehnice

| | Spalare | Uscare |
|--------------------------|--------------------------------------|----------------------|
| Capacitate (maxima) | 5,5 Kg haine uscate | 3.6 Kg haine uscate |
| Alimentare | 220V ~ 50 Hz | |
| Putere de intrare | 290W | 130W; 180W(cu pompa) |
| Timer maxim | 15 minute | 5 minute |
| Cantitate de apă | 48l(H);30l(M);24l(L) | |
| Moduri de spălare/uscare | Revers automatic/ frecare de mână | Centrifuga |
| Dimensiuni | 756.8 X 442 X 886.5 (l x W x H) mm | |
| Greutate netă | 24Kg | |

Diagrama 3. Diagrama circuitului

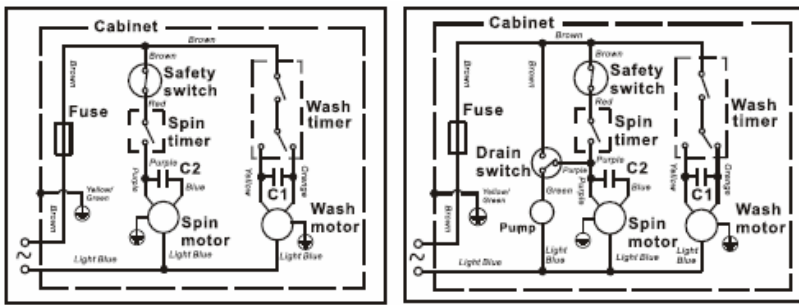
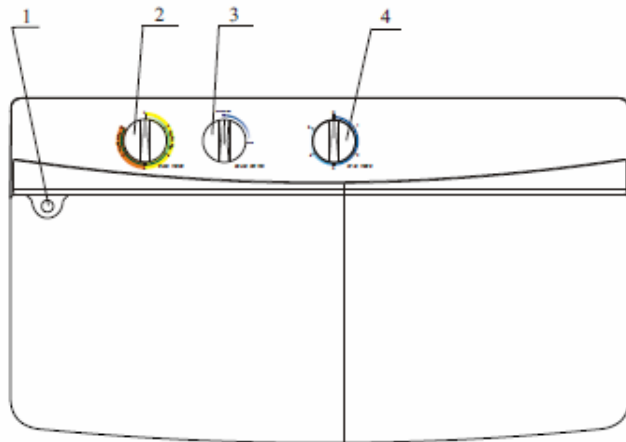


Diagrama 4. Butoanele de functionare



1. Admisie apa
2. Timer spalare
3. Selector spalare
4. Timer uscare

Atasament: referinta greutatii la spalare

| | | |
|--------------------------------|--|--------------------------------|
| Tricou (bumbac) aprox 150g | Bluza (fibra sintetica) aprox 200g | Pulover (bumbac) aprox 500g |
| Lenjerie (bumbac) aprox 50g | Ciorapi (fibra sintetica) aprox 50g | Esarfe (bumbac) aprox 300g |

Instructii de pregatire:

- Puneti furtunul de scurgere jos in aria de scurgere al apei
- Introduceti furtunul de admisie al apei.

- Indepartati toate elementele si curatati nisipul sau murdaria de pe haine, care nu trebuiesc spalate in masina.
- Separati hainele colorate, gradul de murdarie si tipul de tesatura.
- Pentru hainele mai mici ca sosetele, spalati-le intr-o punga de plasa.
- Va rugam referiti-va la urmatorul tabel pentru modul de spalare si uscare.
- Alimentati la priza.

| Tip tesatura | Capacitate spalare | Timp spalare (min) |
|-----------------------------|--------------------|--------------------|
| Sintetice, masese, delicate | 2.5 | 3 |
| | 2.5-4.5 | 3-5 |
| Bumbac sau panza | 3 | 7 |
| | 3-4.5 | 7-10 |
| Pete mari: bumbac, panza | 3 | 10 |
| | 3-4.5 | 10-15 |

Masuri de precautie la spalare:

- Verificati buzunarele hainelor pentru a evita monedele, clemele, etc.
- Intoarceti pe dos hainele care au scame.
- Pentru a evita amestecarea hainelor, va rugam impachetati manecile sau cravetele in avans.
- Incheiati fermoarele la hainele care au.
- Separati hainele daca au culori decolorabile.
- Puneti hainele pufoase intr-o punga de plasa.

Consum detergent:

| | | | |
|------------------------|-------------|------------|--------------|
| Capacitate rufe uscate | Sub 1Kg | Sub 2,5Kg | Sub 4,5Kg |
| Nivel apa | Scazut: 24l | Mediu: 30l | Ridicat: 48l |
| Cantitate detergent | 30-40g | 40-50g | 50-60g |

- Consum detergent: in general 1,4g per litru, mai mult sau mai putin consum, in functie de detergent.

- Masina de spalat trebuie sa fie capabila sa imprastie detergentul in tubul de spalare.

Puneti hainele cu puf intr-o punga de plasa.

Instructiuni de spalare:

1. Aducati apa pana cand nivelul ajunge la jumatatea nivelului dorit, apoi opriti apa; adaugati detergent si amestecati-l in apa.

2. Setati **selectorul de spalare la pozitia spalare-clatire**; setati **timerul de spalare la pozitia spalare normala sau spalare puternica** conform tipului de tesatura la timpul dorit si masina va incepe spalarea.

3. La sfarsitul spalarii, puneti **selectorul de spalare in pozitia de golire** pentru a scoate apa.

❖ Paturile marcate cu **spalare manuala** pana la 4Kg pot fi spalate in masina.

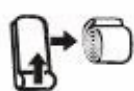
1. Diluati detergentul in apa calda (sub 50°C) si turnati in tub.
2. Impachetati patura asa cum arata in diagrama de mai jos si puneti patura in cada de spalare.



Impachetati pe jumatate



Impachetati in 1/3



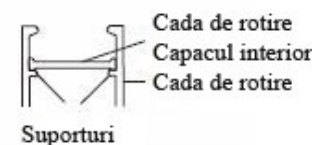
Rulati patura



Puneti patura in cada de cu marginea in jos



1. Transferati hainele din spalator in uscator, puneti hainele in mod egal pe fundul tubului.
2. Puneti capacul deasupra hainelor si asigurati-va ca este pus corespunzator.
3. Inchideti capacul de siguranta si capacul de sus al uscatorului.
4. Setati timerul de rotatie la timpul dorit si uscarea va incepe.



| | | | | | | |
|-------------|-------|---------------------|----------------------|-------------------|--------------------------|-------------|
| Timp rotire | 0.5 | 1 | 1-2 | 2-3 | 3-4 | 5 |
| Tip rufe | Fibra | Sintetice, Delicate | Knitgood (sintetice) | Lenjerie (bumbac) | Jachete (bumbac, /panza) | Bumbac gros |

Atentie:

Daca cada de rotire se zdruncina rau, verificati si asigurati-va ca masina de spalare este asezata in pozitia corecta si hainele sunt distribuite in mod egal.

Daca uscarea si drenarea se termina in acelasi timp, faceti drenarea dupa ce se termina uscarea.

Instructiuni de clatire:

Clatirea este gata dupa ce jumatate din ciclul de rotire-uscarea este complet si poate economisi apa si curent.

1. Puneti hainele dupa ciclul de rotire in cada de spalare.
2. Introduceti apa conform capacitatii de spalare.

Instructiuni de uscare:

3. Dupa ce nivelul apei este cel dorit, opriti apa.
4. Puneti timerul de spalare la timpul dorit si masina va incepe clatirea.
5. Dupa clatire, puneti hainele in cada de uscare pentru a incepe rotirea 1-3 minute.
6. Evacuati apa de clatire din cada de spalare.
7. Repetati pasii anteriori daca conform gradului de murdarie al apei de clatire.
8. Uscati dupa curatare.

Atasament: parametrii fluxului de apa, capacitatii de spalare si timpului de spalare

| Tipul tesaturii | Capacitatea de spalare (Kg) | Nivel apa | Flux apa | Timp spalare (min) |
|---------------------|-----------------------------|-----------|----------|--------------------|
| Lenjerie bumbac | Sub 3,3 | Mediu | Normal | 6~8 |
| | Sub 4,5 | Ridicat | Normal | 5~10 |
| Pete mari | Sub 4,5 | Ridicat | Mare | 10~15 |
| Sintetice, delicate | Sub 3 | Ridicat | Normal | 5 |

Mentenanata:

Dupa utilizarea masinii de spalat, va rugam sa urmati pasii urmatiori:

1. Scoateti cablul de alimentare
2. Scoateti furtunul de admisie al apei.

Intretinerea cabinetului:

Pentru a curata cabinetul de apa si murdarie folositi o carpa moale, fara detergent; nu folositi chimicale pe suprafata pentru ca exista riscul de deteriorare.

Curatarea filtrului de scame:

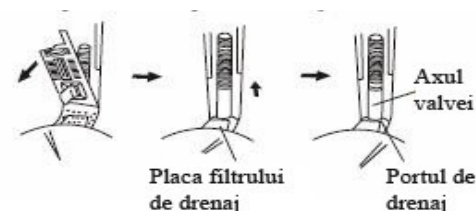
In timp ce apasati in jos butonul, scoateti filtrul afara. Scoateti plasa filtrului si clatiti-l cu apa.

Dupa curatare, introduceti marginea filtrului in sant si apasati filtrul la locul lui in timp ce apasati butonul in jos.



Curatarea valvei murdare de drenaj:

- Scoateti capacul filtrului, desfaceti cureaua si desurubati capacul valvei in sens contrar acelor de ceas, pentru a scoate tija supapei si alte componente indepartati mizeria din interior.
- Faceti opusul pasului de mai sus pentru a pune componentele la locul lor.



Prevenirea inghetului:

1. Inchideti robinetul de apa, scoateti furtunul de admisie si goliti toata apa din furtun.
2. Puneti furtunul de scurgere in jos si comutati indicatorul pozitia "drenaj" pentru golirea apei din cada de spalare.

Daca se intampla sa inghete:

1. Puneti furtunul de admisie in apa calda la 50°C.
2. Puneti aproximativ 2 litri de apa calda mai rece de 50°C in cada de spalare pentru aproape 10minute.

3. Instalati furtunul de admisie si dati drumul la robinetul de apa si asigurati-va ca intra si iese apa normal.

Cum scoateti hainele afara din uscator:

1. Dupa ce desfaceti surubul capacului de siguranta, ridicati-l cu doua maini.
2. Scoateti hainele din uscator.
3. Apasati in jos capacul de siguranta si strangeti surubul.



Capacul de siguranta



Cum curatati pompa de mizerie:

- Scoateti capacul din spatele masinii de spalare, apasati clipul si scoateti furtunul de scurgere.
- Curatati pompa.

Unde amplasati masina de spalare:

- Tineti masina de spalare departe de razele soarelui.
- Tineti masina de spalare departe de umezeala si ploaie.
- Evitati sa o asezati pe suprafete neuniforme si deformabile.

Atentie:

Liniile electrice ale masinii de spalare sunt conectate in mod Y, va rugam nu deschideti linia de putere altfel se pot produce efecte negative asupra masinii.

Mentenananta liniilor de putere se face doar de catre tehnicieni.

Cablul de impamantare al masinii trebuie sa fie conectat in pamant.

- Dupa folosire, va rugam scoateti cablul de alimentare.
- Dupa tipul de alimentare, va rugam folositi o priza corespunzatoare.
- O inclinare mai mare de 2 grade a suprafetei pe care este asezata masina este interzisa.
- Nu porniti motorul electric.
- Nu blocati gura de aerisire de la baza cand masina functioneaza.
- Evitati conexiunile pe pamant sau linii mediane.
- Nu atingeti hainele si uscatorul in timp ce functioneaza.
- Nu puneti masina in baie pentru a preveni rugina si coroziunea.
- Nu spalati panoul de comenzi cu apa.
- Nu lasati copii aproape de masina de spalare.
- Nu spalati hainele murdare de vopsea sau gasolina pentru a evita incendiile.
- Nu uitati sa puneti capacul.
- Nu folositi apa mai fierbinte de 50°C.
- Nu puneti masina langa foc sau surse de caldura.

Cand intalniti aceste probleme, verificati:

? Masina nu functioneaza

- daca nu este curent
- daca pierde curent prin cablul de alimentare
- daca timer-ul masinii sau timer-ul de rotire este in pozitia 0

? Masina nu dreneaza

- daca furtunul de drenare este pozitionat in jos
- daca furtunul de drenare sau teava de interior sunt inghetate
- daca furtunul de drenare sau teava de interior sunt blocate

? Masina are un zgomot ciudat

- daca monezi sau diverse obiecte se afla in cada de spalare.

? Masina are un zgomot ciudat si se zdruncina puternic

- daca masina nu este pozitionata corect
- daca capacul interior al uscatorului este apasat bine
- daca unele haine sunt in afara uscatorului

AKAI



Reciclarea echipamentelor electrice și electronice uzate:

Acest simbol prezent pe produs sau pe ambalaj semnifică faptul că produsul respectiv nu trebuie tratat ca un deșeu menajer obișnuit. Nu aruncați aparatul la gunoiul menajer la sfârșitul duratei de funcționare, ci duceți-l la un centru de colectare autorizat pentru reciclare. În acest fel

veți ajuta la protejarea mediului înconjurător și veți putea împiedica eventualele consecințe negative pe care le-ar avea asupra mediului și sănătății umane.

Pentru a afla adresa celui mai apropiat centru de colectare:

- **Contactați autoritățile locale;**
- **Accesați pagina de internet: www.mmediu.ro ;**
- **Solicitați informații suplimentare de la magazinul de unde ați achiziționat produsul.**