

AKAI

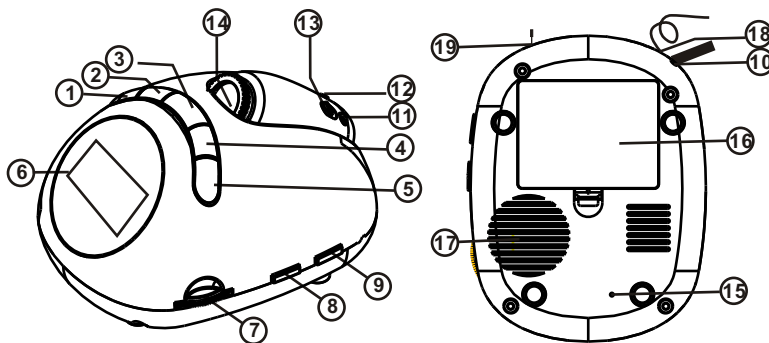
Clock Radio

AR215P



LOCATION OF CONTROLS

- 1.ALARM Button
- 2.DOWN/MUSIC Button
- 3.UP/SNOOZE Button
- 4.SET / °C / °F Button
- 5.MODE Button
- 6.LCD Display
- 7.TUNING Knob
- 8.ON/OFF/VOLUME Control
- 9.AM/FM Band Switch
10. Power Cord
11. MODE Button (Projector)
12. SET Button (Projector)
13. ON-AUTO Switch (Projector)
14. Projector
15. RESET Button
16. Battery Compartment
17. Speaker
18. FM Antenna
19. Sensor of the Thermometer



OPERATING

THERMOMETER

- Expand the thermometer sensor from the unit.
- The actual temperatures will appear on the display.
- Press the SET / °C / °F Button repeatedly to set the unit of temperature to °C or °F as desire.

NOTE : The tolerance of the thermometer is +/- 2 C or +/- 5 F

TO PLAY THE BUILT-IN MUSIC

Press the DOWN/MUSIC button repeatedly to play (or turn off) the built-in music as desire.

TO PLAY THE RADIO

- Turn the VOLUME Knob clockwise until "Click" was heard then set the volume level as desire.
- Slide the AM/FM Band Switch to AM or FM as desire
- Turn the TUNING to receiving the desired radio station.
- When finished, turn the VOLUME Knob counter clockwise until "Click" was heard to turn off the radio.

ANTENNAS

AM This unit has build in ferrite rod antenna, which provides adequate reception in most areas. If reception is weak, turn the unit to improve reception.

FM The FM Antenna Wire is for FM reception only. If reception is weak, extended the wire or relocation the wire.

TO SET OR RESET THE ACTUAL TIME

- Press the MODE button once, "12 Hr" or "24 Hr" will appear on the display and blinking. Press the DOWN or UP Button to set the hour mode to 12 hour (USA Standard) or 24 hour (Military time) as desire.
- Press the SET Button, the actual time will appear on the display and the digit of hour will blinking. Press the DOWN or UP Button to set the hour.
- Press the SET button again, the digit of Minute will blinking. Press the DOWN or UP Button to set the minute.
- Press the SET button again, the digit of Year will blinking. Press the DOWN or UP button to set the year.
- Press the SET button again, the digit of Month will blinking. Press the DOWN or UP button to set the month.
- Press the SET button again, the digit of Date will blinking. Press the DOWN or UP button to set the date.
- When finished, press the MODE button four times to save the settings and return to normal display.

TO SET OR RESET THE ALARM TIME

- Press the ALARM Button once, alarm time will appear on the display.
- Press the SET Button, the digit of hour will blinking. Press the DOWN or UP Button to set the hour.
- Press the SET Button again, the digit of Minute will blinking. Press the DOWN or UP Button to set the minute.
- Press the SET button again, the digit of alarm sound effect will blinking. Press the Down or UP Button to set the alarm sound from 1-9 as desire.
- When finished, press the MODE button three times to save the settings and return to normal display. "Alarm" will appear on the display.

SHUT OFF ALARM

- When alarm goes off. Press any button to shot off alarm. The alarm will ready for next day.
- To turn off alarm (Alarm will not goes off at next day), press the ALARM button once, alarm time will appear on the display. Press the SET button five times, "-:--" will appear on the display. Press the MODE button three times to save the settings and return to normal display. ("Alarm" will disappear on the display.)

SNOOZE

- When alarm goes off, the alarm can be turn be off temporary by pressed the SNOOZE button, Activate the snooze function as :
- After alarm time settings as previously procedures.

- Press the SNOOZE button. Sign of "SNOOZE" will appear on the display.
- When alarm goes off, press the "SNOOZE" button once. The alarm will turn off temporary and will come back 3 minutes later. The same functions can repeat 4 times.
- To turn off snooze, press the "SNOOZE" button once (Or twice in alarm goes off mode). The sign of "SNOOZE" will disappear on the display.

TO SET OR RESET THE BIRTHDAY REMINDER

- Press the MODE Button three times, "-:--" or the preset time will appear on the display.
- Press the SET Button, the digit of hour will blinking. Press the DOWN or UP Button to set the hour.
- Press the SET button again, the digit of Minute will blinking. Press the DOWN or UP Button to set the minute.
- Press the SET button again, the digit of Year will blinking. Press the DOWN or UP Button to set the year.
- Press the SET button again, the digit of Month will blinking. Press the DOWN or UP Button to set the month.
- Press the SET button again, the digit of Date will blinking. Press the DOWN or UP Button to set the date.
- When finished, press the MODE button two times to save the settings and return to normal display.
- When time up, the unit will playback 3 minutes of birthday music.
- When playback, press any buttons on the unit to turn it off.

NOTE : After settings, cancel the reminder by :

- Press the MODE button three times, the time of birthday reminder will appear on the display.
- Press the SET button sever times, "-:--" will appear on the display.
- Press MODE button twice to save the new settings and resume to normal display.

TO SET THE COUNTDOWN TIMER

- Press the MODE Button four times, "TIMER -:--" or "TIME -:--" will appear on the display.
- Press the SET Button, "0:00" will appear and the first digit (hour) will blinking. Press the DOWN or UP Button to set the hour.
- Press the SET button again, the digit of Minute will blinking. Press the DOWN or UP Button to set the minute.
- Press the SET button again, the sign of TIME on display will blinking and the timer will still countdown the preset time. (Maximum 23 hours and 59 minutes)
- When time up, the alarm will goes off.
- To cancel the time, press the MODE button four times. The timer will appear on the display. Press the SET button four times, "-:--" will appear on the display and the timer will be turn off. Press the MODE button resume to normal display.

NOTE : After setting, cancel the reminder by :

- Press the MODE button three times, the time of birthday reminder will appear on the display.
- Press the SET button sever times, "-:--" will appear on the display.
- Press MODE button twice to save the new settings and resume to normal display.

BACKLIGHT

Press any buttons on the unit. The back light of display will turn on let you read the time in dark. The back light will turn off atomically around 8 seconds later.

PROJECTOR

- Lift up the projector on the top of unit to project the time to the wall or ceiling in the dark.
- Slide the ON-AUTO Switch to AUTO or ON as desire.
- Set or reset the time of projector by :
- Press the SET button on the projector twice, the digit of month will appear on the projector display. Press the MODE button on the projector repeatedly to set the month.
- Press the SET button on the projector twice, the digit of date will appear on the projector display. Press the MODE button on the projector repeatedly to set the date.
- Press the SET button on the projector twice, the digit of hour will appear on the projector display. Press the MODE button on the projector repeatedly to set the hour
- Press the SET button on the projector again ; the digit of minute will appear on the projector display. Press the MODE button on the projector repeatedly to set the minute.
- When finished, press the SET button again to exit then press MODE button to activate the clock.

NOTES :

- If set to AUTO. When presses any buttons on the unit, the projector will turn on 8 seconds then turn off automatically.
- If set to ON, the projector will always projected the time to the wall or ceiling.
- The clock in the projector is individual operation only.

SPECIFICATION

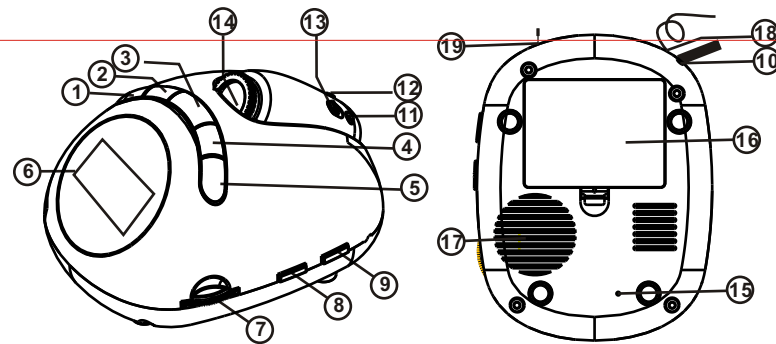
Power Source : AC 230V~, 50Hz, 4W or DC4.5V, 3 x "AA/LR06/UM3" Batteries, not included
Radio Band Coverage : AM 540-1600KHz FM 88-108MHz

Disposal of used electrical and electronic equipment
The meaning of the symbol on the material, its accessory or packaging indicates that this product shall not be treated as household waste. Please, dispose of this equipment at your applicable collection point for the recycling of electrical and electronic equipments waste. In the European Union and Other European countries which there are separate collection systems for used electrical and electronic product. By ensuring the correct disposal of this product, you will help prevent potentially hazardous to the environment and to human health, which could otherwise be caused by unsuitable waste handling of this product. The recycling of materials will help conserve natural resources. Please do not therefore dispose of your old electrical and electronic equipment with your household waste. For more detailed information about recycling of this product, please contact your local city office, your household waste disposal service or the shop where you purchased the product.



LOCALIZAREA BUTOANELOR DE CONTROL

1. Butonul de alarma
2. Buton JOS/MUZICA
3. Buton SUS/SNOOZE
4. Buton setare °C/°F
5. Buton Mod
6. Ecranul LCD
7. Buton de cautare
8. Control volum ON/OFF
9. Comutator banda AM/FM
10. Cablu alimentare
11. Buton Mod (Proiector)
12. Buton setare(Proiector)
13. Ccomutator ON/OFF(Proiector)
14. Proiector
15. Buton Reset
16. Compartiment baterie
17. Difuzor
18. Antena FM
19. Senzor termometru



OPERARE

Termometru

- Trageți de senzorul termometrului din carcasa.
 - Temperatura actuala va apare pe ecran.
 - Apasati butonul SET °C/°F repetat pentru a seta temperatura in grade °C sau °F.
- NOTA: Toleranta termometrului este de +/-2 °C sau +/-5 °F.

REDAREA MUZICII INCORPORATE

Apasati butonul DOWN/MUSIC repetat pentru redarea (sau oprirea) muzicii incorporate.

REDAREA RADIO

- Rotiti in sensul acelor de ceas de butonul Volum pana cand se aude "Click", apoi reglati volumul la nivelul dorit.
- Reglati comutatorul de banda pe modul AM sau FM.
- Miscati butonul de cautare pana cand gasiti postul dorit.
- Cand terminati, rotiti de butonul Volum invers acelor de ceas pana cand se aude "Click" pentru a opri radioul.

ANTENA

AM- Acest aparat are o antena incorporata, care va ofera o receptie adecvata in cele mai multe arii. Daca receptia este slaba, miscati aparatul pentru a imbunatati receptia.

FM- Antena fir FM este doar pentru receptia posturilor FM. Daca receptia este slaba, intindeti firul sau miscati-l.

SETAREA SI RESETAREA TIMPULUI ACTUAL

- Apasati butonul MODE o data, "12Hr" sau "24Hr" va apare pe ecran si va clipi.
- Apasati butonul DOWN sau UP pentru setarea orei in mod 12 ore (standard SUA) sau in mod 24 ore (mod militar).
- Apasati butonul SET, timpul actual va apare pe ecran si 4 digite vor clipi pe ecran. Apasati butonul DOWN sau UP pentru setarea orei.
- Apasati butonul SET din nou si digitul minutelor va clipi. Apasati butonul DOWN sau UP pentru setarea minutelor.
- Apasati butonul SET din nou si digitul anului va clipi. Apasati butonul DOWN sau UP pentru setarea anului.
- Apasati butonul SET din nou si digitul lunii va clipi. Apasati butonul DOWN sau UP pentru setarea lunii.
- Apasati butonul SET din nou si digitul datei va clipi. Apasati butonul DOWN sau UP pentru setarea datei.
- Cand terminati, apasati butonul MODE de patru ori pentru a salva setarile si de a va intoarce la ecranul normal.

SETAREA SI RESETAREA ALARMEI

- Apasati butonul ALARM o data, timpul alarmei va apare pe ecran.
 - Apasati butonul SET, digitul pentru ora va clipi. Apasati DOWN sau UP pentru setarea orei.
 - Apasati butonul SET din nou, digitul pentru minut va clipi. Apasati DOWN sau UP pentru setarea minutelor.
 - Apasati butonul SET din nou, digitul pentru sunetul de alarma va clipi. Apasati DOWN sau UP pentru setarea sunetului de alarma de la 1 la 9.
 - Cand terminati, apasati butonul MODE de trei ori pentru salvarea setarilor si pentru a reveni la ecranul normal.
- "ALARM" va apare pe ecran.

OPRIREA ALARMEI

- Cand alarma se opreste. Apasati orice buton pentru oprirea alarmei. Alarma va suna ziua urmatoare.
- Ca sa opriti alarma (alarma nu se va opri ziua urmatoare), apasati butonul ALARM o data, alarma va apare pe ecran. Apasati butonul SET de cinci ori, "-:--" va apare pe ecran. Apasati butonul MODE de trei ori pentru a salva setarile si a va intoarce la ecranul normal. ("Alarm" va dispere dupa ecran).

FUNCTIA SNOOZE

Cand alarma este oprita, alarma poate fi reactivata apasand butonul SNOOZE. Activarea se face astfel:

- Setati timpul alarmei ca in procedurile anterioare.
- Apasati butonul SNOOZE. Semnul "SNOOZE" va apare pe ecran.
- Cand alarma se opreste, apasati butonul "SNOOZE" o data. Alarma va fi oprita temporar si va incepe din nou peste 3 minute. Aceleasi functii pot repeta de 4 ori.

- Pentru a opri functia SNOOZE, apasati butonul "SNOOZE" o data. (sau de doua ori cand alarma se opreste). Semnul "SNOOZE" dispere de pe ecran.

SETAREA SAU RESETAREA FUNCTIEI AMINTIRE ZI DE NASTERE

- Apasati butonul MODE de trei ori, "-:--" sau timpul presetat va apare pe ecran.
 - Apasati butonul SET, digitul pentru ora va clipi. Apasati butonul DOWN sau UP pentru setarea orei.
 - Apasati butonul SET, digitul pentru minute va clipi. Apasati butonul DOWN sau UP pentru setarea minutelor.
 - Apasati butonul SET, digitul pentru an va clipi. Apasati butonul DOWN sau UP pentru setarea an.
 - Apasati butonul SET, digitul pentru luna va clipi. Apasati butonul DOWN sau UP pentru setarea luna.
 - Apasati butonul SET, digitul pentru data va clipi. Apasati butonul DOWN sau UP pentru setarea data.
 - Cand terminati, apasati butonul MODE de doua ori pentru a salva setarile si a va intoarce la ecranul normal.
 - Cand este o zi de naster, aparatul va reda 3 minute de muzica.
 - In timpul redarii, apasati orice buton pentru ca aparatul sa se opreasca.
- NOTA: Dupa setare, revocati functia astfel:**
- Apasati butonul MODE de trei ori, timpul pentru ziua de nastere va apare pe ecran.
 - Apasati butonul SET de mai multe ori, "-:--" va apare pe ecran.
 - Apasati butonul MODE de doua ori pentru a salva setarea si a va intoarce la ecranul normal.

SETAREA NUMARATOARE INVERSA

- Apasati butonul MODE de patru ori, "TIMER -:--" sau "TIME -:--" va apare pe ecran.
 - Apasati butonul SET, "0:00" va apare si primul digit (ora) va clipi. Apasati butonul DOWN sau UP pentru setarea orei.
 - Apasati butonul SET din nou, digitul minutelor va clipi. Apasati butonul DOWN sau UP pentru setarea minutelor.
 - Apasati butonul SET din nou, semnul TIME va clipi pe ecran si timerul va numara invers timpul presetat (maximum 23 de ore si 59 minute).
 - Cand timpul se termina, alarma se va termina.
 - Pentru revocarea timpului, apasati butonul MODE de patru ori. Timerul va apare pe ecran. Apasati butonul SET de patru ori, "-:--" va apare pe ecran si timerul va fi oprit. Apasati butonul MODE pentru revenirea la ecranul normal.
- NOTA: Dupa setare, revocati functia astfel:**
- Apasati butonul MODE de trei ori, timpul va apare pe ecran.
 - Apasati butonul SET de cateva ori, "-:--" va apare pe ecran.
 - Apasati butonul MODE de doua ori pentru salvarea setarilor si revenirea la ecranul normal.

LUMINA DE FUNDAL

Apasati orice buton. Lumina de fundal se va activa, lasandu-va sa cititi timpul pe intuneric. Se va stinge automat dupa aproximativ 8 secunde.

PROIECTOR

- Ridicati proiectorul pentru proiectia timpului pe perete sau tavan in intuneric.
- Puneti comutatorul ON-AUTO in pozitia ON sau AUTO dupa cum doriti.
- Setati sau resetati timpul proiectorului astfel:
- Apasati butonul SET al proiectorului de doua ori, digitul lunii va apare pe proiectie. Apasati butonul MODE repetat pentru setarea lunii.
- Apasati butonul SET de doua ori, digitul datei va apare pe proiectie. Apasati butonul MODE repetat pentru setarea datei.
- Apasati butonul SET de doua ori, digitul orei va apare pe proiectie. Apasati butonul MODE repetat pentru setarea orei.
- Apasati butonul SET de doua ori, digitul minutelor va apare pe proiectie. Apasati butonul MODE repetat pentru setarea minutelor.
- Cand terminati, apasati butonul SET din nou pentru a iesi, apoi apasati butonul MODE pentru activarea ceasului.

NOTE:

- Daca este setat AUTO. Cand apasati orice buton, proiectorul va porni aproximativ 8 secunde dupa care se va opri automat.
- Daca este setat pe ON, proiectia va fi continua pe perete sau tavan.
- Ceasul proiectorului lucreaza individual.

SPECIFICATII

Alimentare: AC 230V-50Hz, 4W sau DC 4.5V, 3 baterii x "AA/LR06/UM3" (nu sunt incluse).

Acoperirea benzii radio: AM: 540-1600 KHz

FM: 88-108MHz

Reciclarea echipamentelor electrice si electronice uzate

Acest simbol prezent pe produs sau pe ambalaj semnifica faptul ca produsul respectiv nu trebuie tratat ca un deșeu menajer obișnuit. Nu aruncați aparatul la gunoierul menajer la sfârșitul duratei de funcționare, ci duceți-l la un centru de colectare autorizat pentru reciclare. În acest fel veți ajuta la protejarea mediului inconjurător și veți putea împiedica eventualele consecințe negative pe care le-ar avea asupra mediului și sănătății umane.

Pentru a afla adresa celui mai apropiat centru de colectare :

-Contactati autoritatile locale ;

-Accesati pagina de internet :www.mmediu.ro

-Solicitati informatii suplimentare de la magazinul de unde ati achizitionat produsul.

-Pentru informatii suplimentare vizitati : www.akai.com.ro



445.50 mm

210.00 mm

148.50 mm