



## MANUAL DE UTILIZARE

### TELEVIZOR LED(FULL HD)

# AL2415



## 1.SIGURANTA

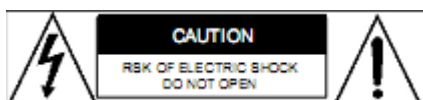
### 1.1 Inainte de folosire

Acest LCD are toate caracteristicile unui TV pentru receptia canalelor analogice.Poate fi folosit de asemenea ca monitor pentru calculator.

Cititi manualul cu atentie.

### 1.2 Etichetele manualului.

**ATENTIE!**



**Atentie !** Pentru a reduce riscul electrocutarii, nu indepartati carcasa, nu umblati in interiorul aparatului, adresati-va personalului calificat.



Acest simbol avertizeaza in privinta existentei unor tensiuni periculoase in interiorul aparatului care sunt suficient de puternice pentru a provoca electrocutarea.



Acest semn indica utilizatorului existenta unor operatiuni si instructiuni deosebite legate de intretinere.

### **1.3 Instructiuni generale de siguranta**

- Nu impingeti aparatul. Poate sa cada si sa cauzeze raniri.
- Nu lasati sa curga nici un lichid in interiorul aparatului.
- Nu lasati sa patrunda obiecte metalice prin fantele de aerisire.
- Nu blocati fantele de aerisire.

#### **Nota:**

- Acest aparat are dubla izolatie :de aceea nu este necesara impamantarea. Verificati numai daca tensiunea de alimentare locala corespunde cu cea de pe eticheta aparatului.

## **2. Pregatirea pentru folosire**

### **2.1 Despachetarea**

\*Despachetati aparatul cu grija

\*Verificati continutul conform celor de mai jos. Daca lipseste ceva contactati magazinul.

\* Indepartati etichetele de pe panoul fata cu grija.

Se recomanda sa pastrati ambalajul original si materialele de ambalaj in caz ca sunt necesare ulterior. Este singurul mod de a proteja aparatul la transport. Daca aruncati totusi ambalajul aveti grija sa-l reciclati.

### **2.2 Continutul ambalajului**

Urmatoarele componente sunt incluse in ambalajul primit:

1. TV LED
1. Picior
1. Set suruburi (2X)
1. Adaptor AC/DC + cablu
1. Telecomanda
2. Baterii (AAA)
1. Manual de utilizare.

Daca ceva din lista de sus este lipsa contactati magazinul.

### **3. Instalare**

- Asezati aparatul in configuratia dorita
- Daca aparatul trebuie instalat pe picior ,cititi paragraful “Montarea piciorului”. Daca aparatul se monteaza pe perete cititi paragraful “Montarea pe perete”
- Conectati echipamentele externe .Cititi paragraful “Conectarea echipamentelor externe”
- Conectati aparatul la retea .Cititi paragraful “Conectarea la retea”
- Instalati bateriile in telecomanda. Cititi paragraful “Telecomanda”

#### **ATENTIE!**

\*Nu asezati aparatul langa surse de caldura,

\*Nu expuneti aparatul direct in lumina soarelui.

#### **Nota:**

- Acest aparat este echipat cu picioare dintr-un material special pentru a evita miscarea acestuia. Totusi este posibil ca pe o anumita suprafata de mobila mai lucioasa acestea sa alunece. Se recomanda in acest caz montarea unei bande adezive pe picioarele aparatului inainte de a-l monta pe mobila.

### 3.1 Montarea piciorului

- Asezati aparatul pe o suprafata neteda orizontala cu ecranul in jos.
- Tineti piciorul in dreptul alveolei. Aliniati gaurile suruburilor cu gaurile din alveola.
- Asezati aparatul in picioare. Asezati-l pe o suprafata neteda orizontala.

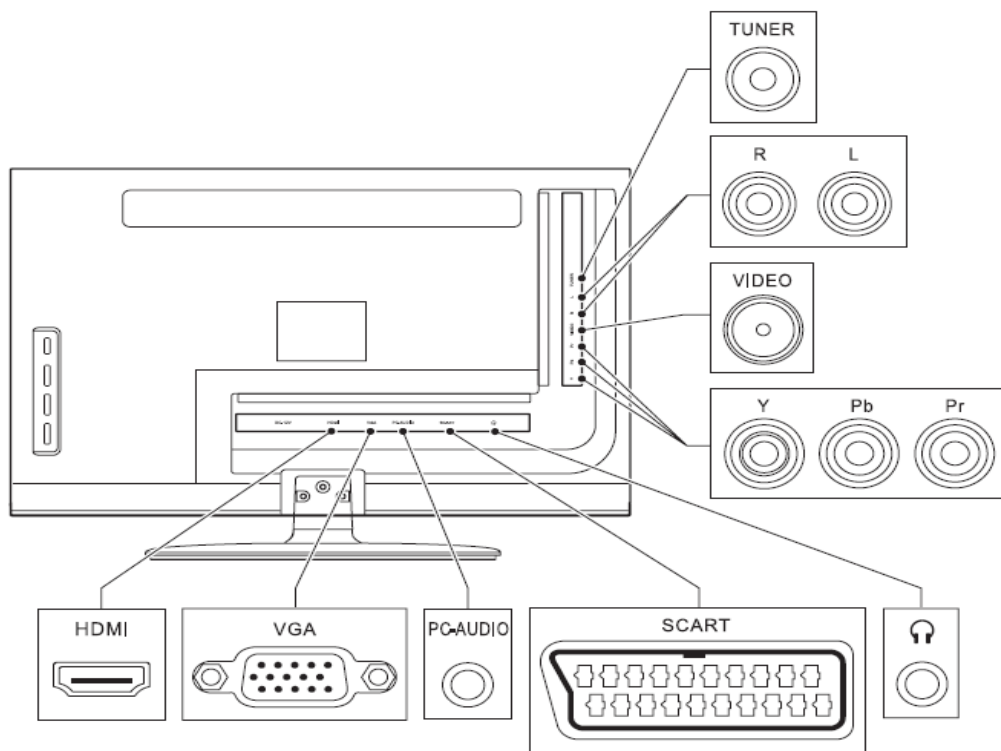
### 3.2 Montarea pe perete.

Aparatul poate fi atasat la suportii de perete compatibili standardului VESA. In acest scop sunt prevazute gaurile pentru suruburi pe spatele aparatului.

- Montati suportii pe perete. Consultati instructiunile livrate impreuna cu suportii.
- Scoateti piciorul de pe aparat.
- Tineti aparatul in fata suportilor. Aliniati gaurile de suruburi cu gaurile din suport.
- Introduceti suruburile in gauri. Strangeti suruburile.

### Conectarea echipamentelor externe.

Aparatul include diferite optiuni de conectare a echipamentelor. Cablurile corespunzatoare pot fi procurate din magazinele de specialitate.



### Conectarea Audio (intrare)

Aceasta conectare va permite receptia unui semnal audio stereo de la VCR sau amplificator.

- L/R Audio. Conectati un cablu corespunzator la canalele R/L ale mufelor AUDIO.

### Conectarea Audio (iesire)

- EARPHONE (casca): Pentru a conecta o casca, introduceti jackul in mufa casca. Pentru a preveni defectarea castilor nu uitati sa reduceti volumul la minim.

### Conectarea Video

Aparatul are urmatoarele iesiri video (in ordinea preferintelor)

- Componenta: Conectati un cablu corespunzator Pr/Y/Pb la mufele COMPONENT.
- SCART: Introduceti un cablu corespunzator la mufa SCART OUT.
- HDMI: Introduceti un cablu corespunzator la mufa HDMI.
- Video compus: Introduceti un cablu corespunzator la mufa VIDEO .

### Conectarile PC

Aparatul are urmatoarele intrari pentru conectarea unui calculator personal

- Conectarea Audio: Conectati un cablu corespunzator la PC-AUDIO
- Conectarea Video: Conectati un cablu corespunzator la mufa VGA.

### Conectarea cablului.

- Introduceti un cablu corespunzator la mufa TUNER .

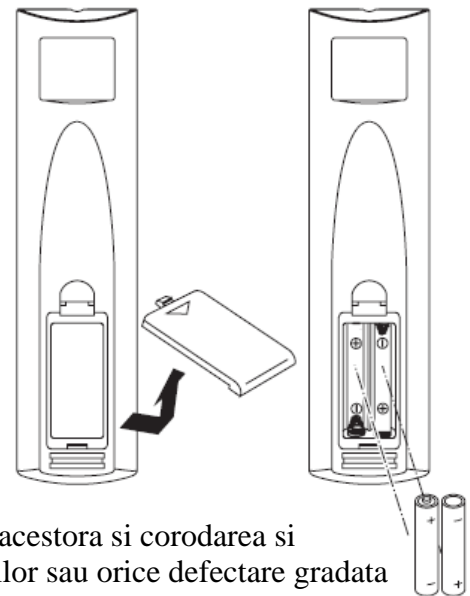
### 3.4 Conectarea la retea

- Conectati jakul adaptorului la mufa DC-12V.
- Conectati steckerul la priza.

### 3.3 Telecomanda

#### Instalarea bateriilor

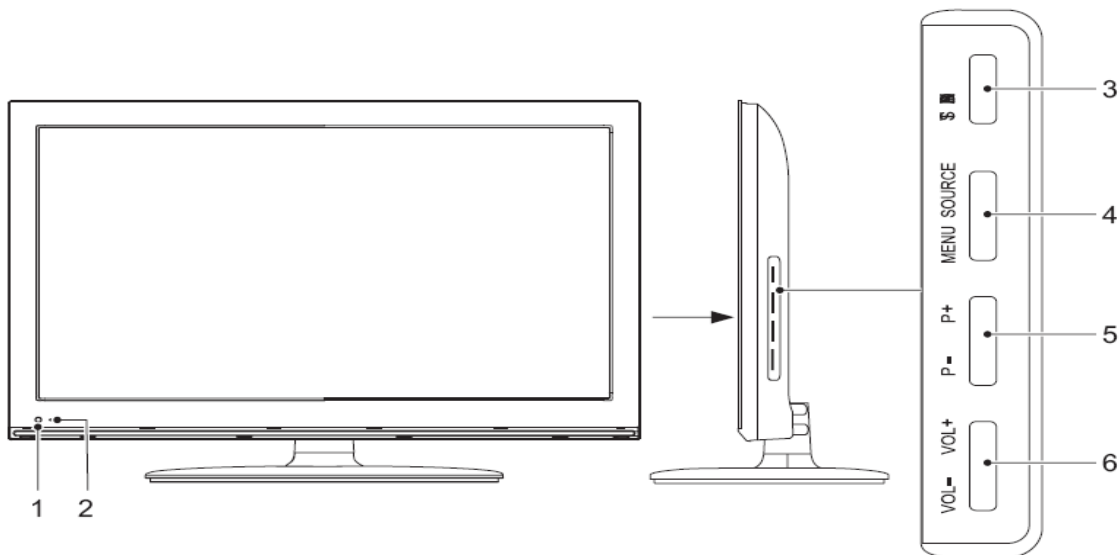
- Deschideti usa compartimentului bateriilor
- Introduceti bateriile urmarind respectarea polaritati (+) si ( - )marcate.
- Asezati la loc usa compartimentului.



### ATENTIE!

Instalarea incorecta a bateriilor poate conduce la curgerea acestora si corodarea si defectarea aparatului. Corodarea ,oxidarea ,curgerea bateriilor sau orice defectare gradata de aceasta natura anuleaza garantia.

### 4. FUNCTII



1. Senzor Telecomanda
2. Lampa indicatoare LED
3. Butonul STANDBY
4. Butoanele P+/P-
5. Butoanele VOL +/VOL-

#### 4.1 Telecomanda

##### Funcții generale

- 7 Butonul POWER
- 8 Butoanele Digitale (0-10+)
- 9 Butonul Q.VIEW
- 10 Butonul MUTE
- 11 Butonul VOL-
- 12 Butonul ASPECT
- 13 Butonul PROG -
- 14 Butonul I/II
- 15 Butonul VOL +
- 16 Butonul MENU
- 17 Butonul PROG +
- 18 Butonul SOURCE
- 19 Butonul SWAP
- 20 Butonul TIMER
- 21 Butonul INFO
- 22 Butonul PP/PP

Nota: Butoanele săgeți sunt pentru navigare în meniu

##### Funcțiile TELETEXT

- 23 Butoanele colorate
- 24 Butoanele SIZE(dimensiune)
- 25 Butonul REVEAL
- 26 Butonul INDEX
- 27 Butonul TEXT
- 28 Butonul SUB.PAGE
- 29 Butonul STOP
- 30 Butonul MIX

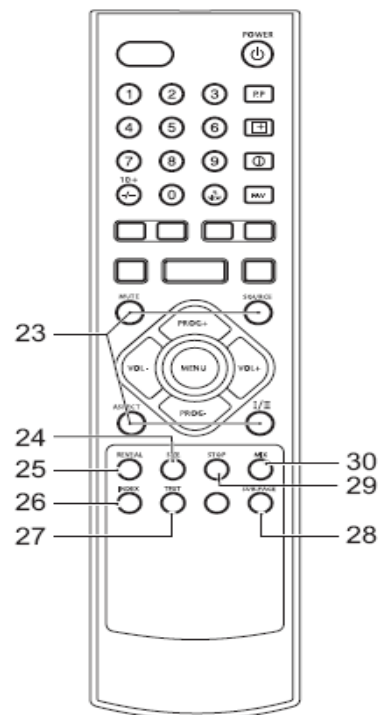
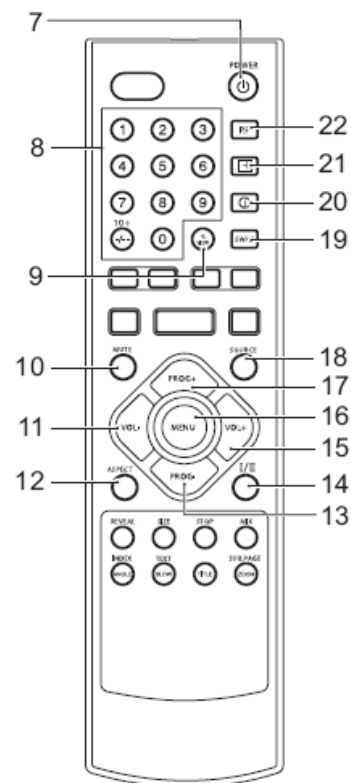
#### FUNCTIONAREA

Toate funcțiile aparatului sunt accesibile de pe telecomanda  
Toate instrucțiunile sunt cu referire la folosirea cu telecomanda  
daca nu este altfel indicat.

##### 5.1 Pornirea rapida

##### Funcții Generale

- Pentru a porni aparatul apăsați butonul POWER (7) .Pentru oprirea aparatului apăsați din nou butonul POWER(7)
- Pentru selectarea modul sursa (TV/AV/SCART/YPBPR/PC/HDMI) apăsați butonul SOURCE(18)
- Pentru a regla volumul ,apăsați butoanele VOL+ (15)sau VOL- (11)
- Pentru oprirea temporara a sunetului apăsați butonul MUTE (10) .Apăsându-l încă o dată se revine la sunet normal.



- Pentru a afisa programarile pe ecran apasati butonul INFO(21)
- Pentru a alege modul imagine dorit (STANDARD/FILM/VIVID/PERSONAL) apasati butonul PP(22)
- Pentru a selecta dimensiunea ecranului (AUTO/16: 9/ZOOM/4:3/16:9FS/) apasati butonul ASPECT (12)

### **Functiile TV**

**Nota:** La prima alimentare apare pe ecran un meniu de programare a aparatului.

- Porniti aparatul .
- Alegeti modul ATV
- Pentru instalare rapida a listei de canale:
  - Apasati butonul MENU(16)
  - Apasati butoanele sageti stanga/dreapta (11&15) pentru a alege menu CHANNEL.
  - Apasati butonul sageata jos pentru a alege parametrul AUTO SCAN
  - Apasati butoanele sageti stanga/dreapta (11&15) pentru a intra in programare.
  - In submeniu, apasati butoanele sageti stanga/dreapta (11&15) pentru a alege tara.
  - Apasati butonul sageata jos pentru a alege "START".
  - Apasati butonul dreapta (15) pentru a porni cautarea automata a programelor receptionabile in zona respectiva.
- Pentru a alege un canal ,apasati numarul cu butoanele digitale (8),sau, folositi butoanele PROG +/- (17&13) pentru a cauta in lista canalelor.
- Pentru a rechema ultimul program vizualizat ,apasati butonul Q.VIEW (9).
- Pentru a ordona lista programelor folositi functia SWAP
- Pentru extinderea instructiunilor ,cititi paragraful "Functiile TV " in capitolele urmatoare din acest manual.

### **5.2 Folosirea menu Programare TV**

Urmatoarele actiuni pot fi activate prin telecomanda

- Apasati butonul MENU(16)
- Apasati butoanele sageti stanga/dreapta (11&15) pentru a alege un menu
- Apasati butoanele sageti sus/jos (17&13) pentru a intra in menu selectat.
- Apasati butoanele sageti sus/jos(17&13) pentru a naviga in menu.
- Apasati butoanele sageti stanga/dreapta pentru a regla parametrul selectat.
- Apasati butonul EXIT pentru memorarea programarilor si iesirea din menu.

### **Menu Imagine**

#### **MOD IMAGINE**

Pentru a fixa modul imagine (STANDARD/FILM/VIVID/PERSONAL)

Programarile in modul PERSONAL:

- CONTRAST: regleaza contrastul ecranului
- BRIGHTNESS: regleaza stralucirea ecranului.
- COLOR: regleaza culoarea ecranului.
- SHARPNESS: regleaza granulatia ecranului.
- TNT: regleaza nuanta culorii. Aceasta optiune este activa numai in cazul redarii NTSC.
- COLOUR TEMPERATURE: pentru a fixa temperatura culorii (COOL(rece)/NORMAL/WARM(cald))
- NOISE REDUCTION: pentru a porni sau opri filtrul de zgomot.

## **Menu Sunet**

### **MOD SUNET**

Pentru a programa modul sunet (STANDARD/FILM/MUZICA/PERSONAL)

Programarile in mod PERSONAL:

- BASS: pentru a regla frecventele JOASE
- TREBLE: pentru a regla frecventele INALTE
- BALANCE: pentru a regla BALANS
- AVL : pentru a activa/dezactiva mentinerea automata a volumului.

## **Menu Programare**

- LANGUAGE: pentru a selecta LIMBA
- OSD TIMER: pentru a regla timer-ul OSD(5,10,15,20,25,30 sec,OFF)
- TRANSPARENCE : pentru fixa transparenta
- OVERSCAN: pentru a fixa overscan (numai pe HDMI)
- RESET: pentru a reveni la programarile din fabrica.

## **Menu FUNCTII**

- SLEEP TIMER : pentru a fixa timer-ul sleep(somn) (15,30,45,60,120 min,OFF)
- ASPECT: pentru a fixa marimea ecranului (AUTO/16:9/ZOOM/4:3/16:9 FS)
- TT LANGUAGE : pentru a allege limba pentru teletext (WEST/EAST/RUSSIAN/ARABIC/FARSI)
- BLUE SCEEN: pentru a comuta pe ecran albastru in lipsa semnalului pentru protectia ecranului.

Programarile in modul SYSTEM LOCK (blocare sistem):

- SYSTEM LOCK: pentru a activa/dezactiva blocarea sistemului.
- CHILD LOCK: pentru a activa/dezactiva sistemul de blocare acces copii.
- KEY LOCK: pentru a activa/dezactiva blocarea tastelor
- CHANGE CODE: pentru a fixa parola

Programarile in mod CHANGE CODE:

- CHANGE CODE: pentru a schimba parola din fabrica : 0000
- FTI: pentru programarea aparatului la prima pornire.

Programariel in mod FTI:

- LANGUAGE: pentru fixarea limbii
- COUNTRY: pentru alegera tarii.
- START SEARCH: apasati butonul OK pentru a porni cautarea automata a programelor receptionabile.

## **Menu CANAL:**

- COUNTRY: alegeti tara
- AUTO SEARCH :apasati butonul OK pentru cautarea automata a programelor ce se pot receptiona local.
- MANUAL PROGARMME : pentru a porni cautarea manuala a programelor.

Programarile in mod MANUAL PROGRAMME:

- PROGRAMME: pentru alegerea numarului de program.
- COLOR SYS : pentru alegerea sistemului de culoare
- SOUND SYS : pentru alegerea sistemului de sunet.
- MANUAL SEARCH: pentru a porni cautarea manuala a programelor
- AFT: pentru a activa/dezactiva cautarea fina.
- FINE : pentru acord fin al canalelor cu semnal slab.
- SKIP: pentru a sari anumite canale.

- PROGRAMME EDIT: pentru a afisa lista canalelor.

Programarile in mod PROGRAMME EDIT:

- NAME: Apasati butonul rosu pentru a schimba numele vanalului.
- INSERT: Apasati butonul galben pentru a schimba pozitia unui canal in lista de canale.
- LOCK: apasati acest buton rosu pentru a bloca canalul.
- FAV: apasati acest buton albastru pentru a adauga canalul la lista canalelor favorite.
- FAVOURITE LIST: pentru editarea listei de canale favorite

### 5.3 Functiile TV

#### Functiile Teletext

- Apasati butonul TEXT (27) pentru a deschide modul teletext
- Pentru a alege o pagina apasati numarul folosind butoanele numerice .
- Pentru a reveni la pagina index ,apasati butonul INDEX(26).
- Pentru afisarea informatiilor ascunse ,apasati butonul REVEAL(25) .Optional pentru unele pagini teletext.
- Pentru a comuta subtitlurile ,apasati butonul MIX (30) .Apasati butonul inca o data pentru a iesi din aceasta functie.
- Pentru a selecta marimea paginii Teletext:
  - Apasati butonul SIZE(24) o data, pentru a mari jumatarea de sus a paginii.
  - Apasati acelasi buton inca o data pentru a mari partea de jos a paginii.
  - Apasati butonul din nou pentru a reveni la teletext normal.
- Pentru a tine o pagina Teletext ,apasati butonul STOP(29)
- Pentru a afisa o subpagina,apasati butonul SUB.PAGE (23)
- Apasati butoanele colrate pentru selectarea rapida a paginilor teletext (23)

#### Functiile TV Analog

- Pentru a selecta modul sunet ,apasati butonul I/II (14)

### 6 Curatarea si Intretinerea

NOTA:

Inainte de curatare sau intretinere opriti aparatul si decuplati-l de la retea.

- Curatati exteriorul aparatului cu o carpa moale.Daca aparatul este foarte murdar ,muiati carpa in apa sau intr-o solutie neutra.

### 7. Probleme

Problema	Actiunea
Sunet lipsa sau incomplet	Verificati daca echipamentul extern este conectat corect si este pornit.
	Verificati cablurile si conectarea lor
	Verificati daca ati selectat corect sursa.
	Verificati volumul si daca nu este actionat mutingul
Nu se alimenteaza	Verificati daca cablul de retea este corect conectat la retea
Lipsa Imagine	Verificati daca TV este pornit si intrarea A/V este setata corect
	Verificati cablurile de conectare.
Functionare defectuoasa	Daca functionarea este defectuoasa deconectati aparatul 30 minute .Dupa aceea incercati din nou.Aparatul trebuie sa revina la programările din fabrica.



<b>Telecomanda</b>	
Telecomanda nu functioneaza	Verificati instalarea bateriilor
	Indreptati corect telecomanda catre senzorul aparatului
	Apropiati-va la 8 metri de aparat.

## 8.Date Tehnice

Parametrii	Valoare
Tensiune	230 Vac/ 12 Vdc
Putere consumata	40 W
Putere consumata in standby	< 1 W
Putere maxima de Iesire	2 x 3 W (RMS)

### Ecran LED

Parametru	Valoare
Diagonala	60 cm(23.6")
Raport imagine	16:9
Rezolutie	1920 x 1080 pixeli
Starlucire	250 cd/m <sup>2</sup>
Raport Contrast	1000 : 1
Timp de raspuns	5 ms
Unghi de vizualizare oriz/vert	170°/160°
Sistem Televiziune	PAL/SECAM

### Generale

Telecomanda	baterii 2 x 1,5 V tip AAA
-------------	---------------------------

## 9. Reciclarea echipamentelor electrice si electronice uzate



Acest simbol prezent pe produs sau pe ambalaj semnifica faptul ca produsul respectiv nu trebuie tratat ca un deșeu menajer obișnuit .Nu aruncați aparatul la gunoierul menajer la sfârșitul duratei de funcționare ,ci duceți-l la un centru de colectare autorizat pentru reciclare .In acest fel veți ajuta la protejarea mediului inconjurator si veți putea impiedica eventualele consecințe negative pe care le-ar avea asupra mediului si sanatatii umane.

Pentru a afla adresa celui mai apropiat centru de colectare :

- Contactati autoritatile locale ;
- Accesati pagina de internet :[www.mmediu.ro](http://www.mmediu.ro)
- Solicitati informatii suplimentare de la magazinul de unde ati achizitionat produsul

# AKAI

## LED Television (Full HD)

AL2415



User manual

Gebruiksaanwijzing

Manuel de l'utilisateur

Manual de instrucciones

Gebrauchsanleitung

Οδηγίες χρήσεως

Brugsanvisning

GB 2

NL 18

FR 34

ES 51

DE 67

EL 84

DA 102

## Table of contents

<b>1.</b>	<b>Safety</b> .....	<b>3</b>
	1.1 Intended use .....	3
	1.2 Labels in this manual .....	3
	1.3 General safety instructions .....	3
<b>2.</b>	<b>Preparations for use</b> .....	<b>4</b>
	2.1 Unpacking .....	4
	2.2 Package contents .....	4
<b>3.</b>	<b>Installation</b> .....	<b>5</b>
	3.1 Mounting the foot .....	5
	3.2 Wall mounting .....	6
	3.3 Connecting random equipment .....	6
	3.4 Connecting to the mains .....	8
	3.5 Remote control .....	8
<b>4.</b>	<b>Functions</b> .....	<b>9</b>
	4.1 Remote control .....	10
<b>5.</b>	<b>Operation</b> .....	<b>11</b>
	5.1 Quick start .....	11
	5.2 TV setup menu operation .....	12
	5.3 TV functions .....	14
<b>6.</b>	<b>Cleaning and maintenance</b> .....	<b>15</b>
<b>7.</b>	<b>Troubleshooting</b> .....	<b>15</b>
<b>8.</b>	<b>Technical data</b> .....	<b>16</b>
<b>9.</b>	<b>Disposal of used electrical and electronic equipment</b> .....	<b>17</b>

## Copyright notice

Design and specifications are subject to change without notice.

# 1. Safety

## 1.1 Intended use

The appliance features a TV function for the reception of analogue channels. The appliance can also be used as a monitor for a personal computer. Read the manual carefully before the first use.

## 1.2 Labels in this manual



### WARNING

A warning means that injury or death is possible if the instructions are not obeyed.



### CAUTION

A caution means that damage to the equipment is possible.



A note gives additional information, e.g. for a procedure.

## 1.3 General safety instructions



### WARNING

Do not put force on the appliance. The appliance can fall and can cause serious injury.



### CAUTION

Do not spill any liquid on the appliance.



### WARNING

Do not insert any objects in the ventilation holes.



### CAUTION

Do not block the ventilation holes.



This appliance is double insulated; therefore no earth wire is required. Always check that the mains voltage corresponds to the voltage on the rating plate. Never attempt to replace the adaptor plug with a regular mains plug.

## 2. Preparations for use

### 2.1 Unpacking

- Unpack the appliance carefully.
- Check the package contents as described below. If any item is missing, please contact your reseller.
- Remove the labels from the front panel carefully if present.



We recommend that you retain the original carton and packing materials in case it ever becomes necessary to return your product for service. This is the only way to safely protect the product against damage in transit. If you do dispose of the carton and the packing materials, please remember to recycle with due care to the environment.

### 2.2 Package contents

The following items are included in the received package:

- 1 LED TV
- 1 Foot
- 1 Set of screws (2X)
- 1 AC/DC adaptor + cable
- 1 Remote control
- 2 Batteries (AAA)
- 1 Operator manual



If any item is missing, please contact your reseller.

## 3. Installation

- Install the appliance in the configuration or your choice.
- If the appliance is to be placed on its foot, read the paragraph "Mounting the foot".
- If the appliance is to be hung to a wall, read the paragraph "Wall mounting".
- Connect the random equipment to the appliance.  
Read the paragraph "Connecting random equipment".
- Connect the appliance to the mains.  
Read the paragraph "Connecting to the mains".
- Install the batteries in the remote control.  
Read the paragraph "Remote control".



### CAUTION

- Do not put the appliance near a heat source.
- Do not expose the appliance to direct sunlight.



This appliance is equipped with rubber feet to prevent it from moving. The feet are made from non-migrating material specially formulated to avoid leaving any marks or stains on furniture. However, certain types of furniture polishes, wood preservatives or cleaning sprays cause the rubber to soften and leave marks or a residue on the furniture, and potentially risk the surface to become damaged. To prevent damage to wooden surfaces, we recommend that you apply self-adhesive pads to the bottom of the rubber feet before installation.

### 3.1 Mounting the foot

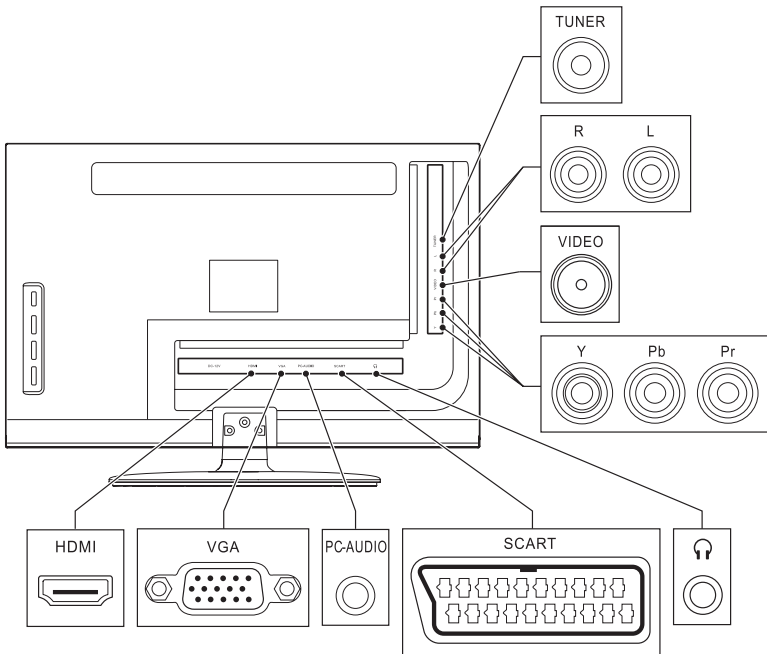
- Put the appliance on a horizontal flat surface, with the screen flat upside down.
- Hold the foot in front of the socket. Align the screw hole with the hole in the socket.
- Insert the screw into the hole. Tighten the screw securely.
- Put the appliance straight up. Put the appliance on a horizontal flat surface.

## 3.2 Wall mounting

The appliance can be attached to wall brackets complying with VESA standard. For this purpose, screw holes have been provided in the back.

- Mount the wall bracket to a wall. Refer to the mounting instructions supplied with the wall bracket.
- Remove the socket from the appliance.
- Hold the appliance in front of the wall bracket. Align the screw holes with the holes in the socket.
- Insert the screws into the holes. Tighten the screws securely.

## 3.3 Connecting random equipment



The appliance includes various options for permanent connection of random equipment. Suitable cables can be purchased at your reseller.

## **Audio connections (input)**

These connections allow you to receive audio signal from a connected VCR or amplifier.

- **L/R AUDIO:** Connect a suitable cable to the L/R channels of the AUDIO connection.

## **Audio connections (output)**

- **EARPHONE:** To connect a headphone, insert the cable plug in the headphone jack. To prevent hearing damage, remember to adjust the volume to a comfortable level.

## **Video connections**

The appliance has the following video inputs (in order of preference):

- **HDMI:** Connect a suitable cable into the HDMI connection.
- **SCART:** Connect a suitable cable into the SCART connection.
- **COMPONENT:** Connect a suitable cable to the Y/Pb/Pr channels of the COMPONENT connection.
- **COMPOSITE:** Insert a suitable cable into the VIDEO connection.

## **PC connections**

The appliance has the following inputs to connect to your personal computer.

- **Audio connection:** Connect a suitable cable into the PC-AUDIO connection.
- **Video connection:** Connect a suitable cable into the VGA connection.

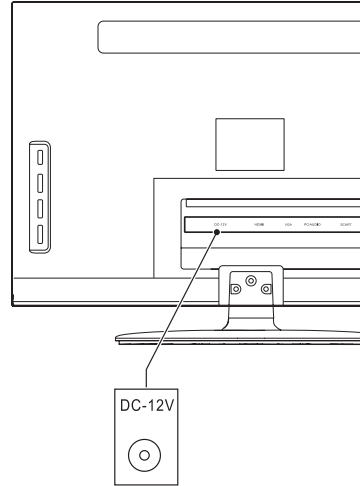
## **Cable connection**

- Insert a suitable cable into the TUNER connection.



## 3.4 Connecting to the mains

- Connect the adaptor plug on the adaptor cable to the DC-12V connection.
- Connect the mains plug to a wall socket.



## 3.5 Remote control

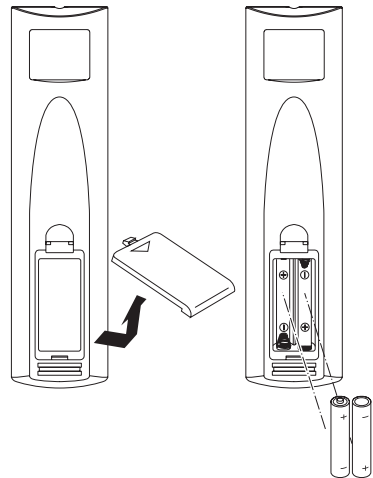
### Install batteries

- Remove the battery cover.
- Insert the batteries matching the (+) and (-) polarity markings.
- Re-install the battery cover.

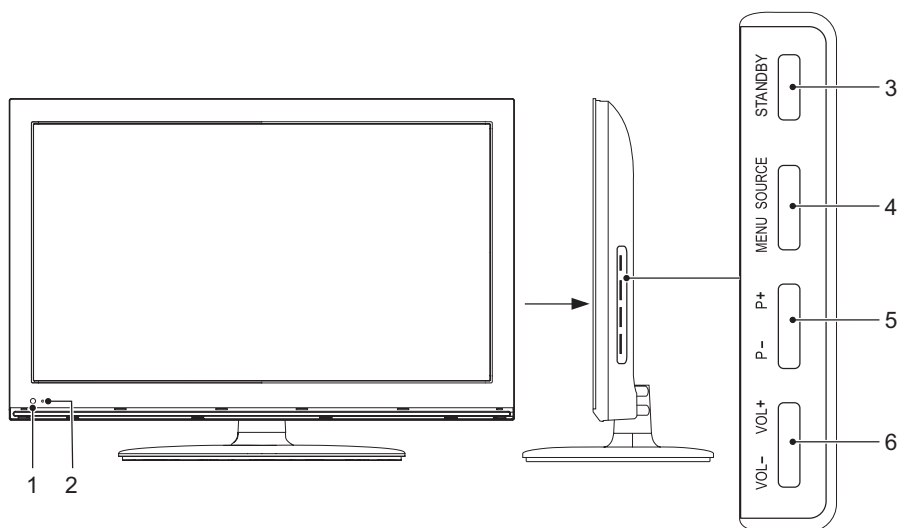


### CAUTION

Incorrect installation can cause battery leakage and corrosion which will damage the appliance. Corrosion, oxidation, battery leakage and any other gradually acidic defect of this nature will invalidate the guarantee.



## 4. Functions

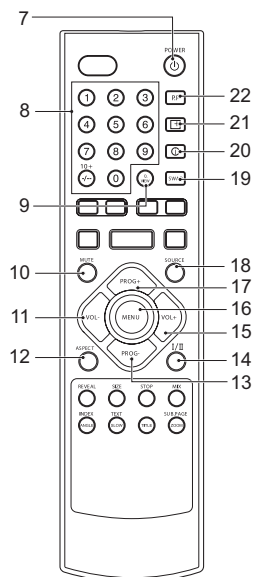


- 1 Remote sensor
- 2 LED indicator lamp
- 3 STANDBY button
- 4 SOURCE/MENU button
- 5 P + / P - button
- 6 VOL + / VOL - button

## 4.1 Remote control

### General functions

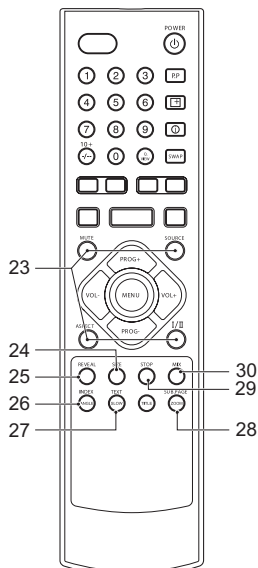
- 7 POWER button
- 8 Digit buttons (0-10+)
- 9 Q.VIEW button
- 10 MUTE button
- 11 VOL - button
- 12 ASPECT button
- 13 PROG - button
- 14 I/II button
- 15 VOL + button
- 16 MENU button
- 17 PROG + button
- 18 SOURCE button
- 19 SWAP button
- 20 TIMER button
- 21 INFO button
- 22 PP/PP button



The arrow buttons are buttons for navigation in the setup menu.

### Teletext functions

- 23 Coloured buttons
- 24 SIZE button
- 25 REVEAL button
- 26 INDEX button
- 27 TEXT button
- 28 SUB.PAGE button
- 29 STOP button
- 30 MIX button



## 5. Operation

All functions of the appliance are accessible using the remote control. All instructions refer to operation with the remote control, unless indicated otherwise.

### 5.1 Quick start

#### General functions

- To switch on the appliance, press the POWER button (7). To switch back to the standby mode, press the POWER button (7) again.
- To select the source mode (TV/AV/SCART/YPBPR/PC/HDMI), press the SOURCE button (18).
- To adjust the volume, press the VOL + button (15) or the VOL - button (11).
- To mute or restore sound, press the MUTE button (10).
- To display the setting on the screen, press the INFO button (21).
- To select the desired picture mode (STANDARD/MOVIE/VIVID/PERSONAL), press the PP button (22).
- To select the screen size (AUTO/16:9/ZOOM/4:3/16:9FS), press the ASPECT button (12).

#### TV functions



When the appliance is used for the first time an installation wizard shows to setup the appliance.

- Switch on the appliance.
- Select the ATV mode.
- To quickly install the channel list:
  - Press the MENU button (16).
  - Press the left/right arrow buttons (11 & 15) to select the CHANNEL menu.
  - Press the down arrow button to select the AUTO SCAN setting.
  - Press the left/right arrow buttons (11 & 15) to enter the setting.
  - In the submenu, press the left/right arrow buttons (11 & 15) to set the country of your choice.
  - Press the down arrow button to move the highlight to "START".
  - Press the right button (15) to start the search program that sets the available channels automatically.

- To select a channel, press in the number with the digit buttons (8). Alternatively, use the PROG +/- buttons (17 & 13) to zap through the channel list.
- To recall to the last viewed program, press the Q.VIEW button (9).
- To adjust your TV program list order, use the SWAP function.
- For extended instructions, read the paragraph "TV functions" further on in this manual.

## 5.2 TV setup menu operation

### To change the initial settings

The following actions have to be carried out with the remote control:

- Press the MENU button (16).
- Press the left/right arrow buttons (11 & 15) to select a menu.
- Press the up/down arrow buttons (17 & 13) to enter the selected menu.
- Press the up/down arrow buttons (17 & 13) to scroll through the menu.
- Press the left/right arrow buttons to adjust the setting.
- Press the EXIT button to store the settings and exit.

### Picture menu

PICTURE MODE:

To set the picture mode (STANDARD/MOVIE/VIVID/PERSONAL).

Settings in PERSONAL mode:

- CONTRAST: to adjust the screen contrast.
- BRIGHTNESS: to adjust the screen brightness.
- COLOUR: to adjust the screen colour.
- SHARPNESS: to adjust the screen sharpness.
- TINT: to adjust the screen tint. This option is available for NTSC playback only.
- COLOUR TEMPERATURE: to set the screen colour temperature (COOL/NORMAL/WARM)
- NOISE REDUCTION: to switch the noise filter ON or OFF

## Sound menu

### SOUND MODE

To set the sound mode (STANDARD/MOVIE/MUSIC/PERSONAL).

Settings in PERSONAL mode:

- BASS: to adjust the bass.
- TREBLE: to adjust the treble.
- BALANCE: to adjust the balance.
- AVL: to enable or disable the automatic volume level.

## Setting menu

- LANGUAGE: to select the language.
- OSD TIMER: to set the OSD timer (5, 10, 15, 20, 25, 30 sec, OFF).
- TRANSPARENCE: to set the transparence.
- OVERSCAN: to set overscan (only HDMI).
- RESET: to restore the factory settings.

## Function menu

- SLEEPTIMER: to set the sleep timer (15, 30, 45, 60, 75, 90, 105, 120 min, OFF).
- ASPECT: to set the screen size (AUTO/16:9/ZOOM/4:3/16:9FS).
- TT LANGUAGE: to set the text language (WEST/EAST/RUSSIAN/ARABIC/FARSI).
- BLUE SCREEN: to switch the blue screen when no channel is set ON or OFF

Setting in SYSTEM LOCK mode:

- SYSTEM LOCK: to enable or disable the lock system.
- CHILD LOCK: to enable or disable the child lock system.
- KEY LOCK: to enable or disable the key lock system
- CHANGE CODE: to set the password.

Settings in CHANGE CODE mode:

- CHANGE CODE: Change the default password. The factory-set password is 0000.
- FTI: to set the appliance for the first time.

Setting in FTI mode:

- LANGUAGE: to set the language.
- COUNTRY: to set the country.
- START SEARCH: press the OK button to start the search program that sets the available channels automatically.

## Channel menu

- COUNTRY: select the country from which the program is received.
- AUTO SEARCH: press the OK button to start the search program that sets the available channels automatically.
- MANUAL PROGRAMME: to start a manual search for channels.

Settings in MANUAL PROGRAMME mode:

- PROGRAMME: to select the program number.
- COLOR.SYS: to select the colour system
- SOUND.SYS: to select the sound system
- MANUAL SEARCH: to start a manual search for channels.
- AFT: to enable or disable automatic fine -tuning.
- FINE: to fine-tune weak channels.
- SKIP: to skip channels
- PROGRAMME EDIT: to edit the channel list.

Settings in PROGRAMME EDIT mode:

- NAME: Press the green button to change the channel name.
- INSERT: Press the yellow button to change the position in the channel list.
- LOCK: Press the red button to lock the channel.
- FAV: Press the blue button to add the channel to the favourites list.
- FAVOURITE LIST: to edit the favourite list.

## 5.3 TV functions

### Teletext functions

- Press the TEXT button (27) to open the Teletext mode.
- To select a page, press in the number using the digit buttons.
- To select the index page, press the INDEX button (26).
- To show hidden information, press the REVEAL button (25) (optional for some Teletext pages).
- To switch on subtitles, press the MIX button (30). Press the button once again to exit this function.
- To select the size of Teletext page:
  - Press the SIZE button (24) once to enlarge the upper half of the page.
  - Press the button once again to enlarge the lower half of the page.
  - Press the button once again to cancel the function.
- To hold a Teletext page, press the STOP button (29).
- To show a sub page, press the SUB.PAGE button (28).
- Press a coloured button to select a quick link to a teletext page (23).

## Analogue TV functions

- To select the sound mode, press the I/II button (14).

## 6. Cleaning and maintenance



### WARNING

Before performing any cleaning or maintenance, switch off and unplug the appliance.

- Clean the outside of the appliance with a soft cloth. When the appliance is very dirty, dampen the cloth slightly with water and a neutral solution.

## 7. Troubleshooting

Trouble	Action
No sound or incomplete audio	<p>Check if the random equipment are switched on and set correctly.</p> <p>Check cables for connection problems.</p> <p>Check if the correct source is selected.</p> <p>Check volume or mute setting.</p>
No picture	<p>Check if the TV is switched on and set to the correct A/V input.</p> <p>Check cables for connection problems.</p>
No power	<p>Check if the power cord has been properly connected to the power outlet.</p>
Malfunction	<p>Should the appliance develop a serious malfunction, unplug the appliance for 30 minutes. After this, power on the appliance and restore to factory default.</p>

### Remote control (RC)

Trouble	Action
RC does not function	<p>Check the battery installation.</p> <p>Point the RC at the remote control sensor.</p> <p>Stay within 8 metres of the appliance.</p>



## 8. Technical data

Parameter	Value
Voltage	230 V <sub>AC</sub> /12 V <sub>DC</sub>
Power consumption	40 W
Standby power consumption	< 1 W
Max power output	2 x 3 W (RMS)
Dimensions (W x H x D)	
without foot	573x361x45mm
with foot	573X400X204 mm
Weight	5.1 kg

### LED screen

Parameter	Value
Diagonal size	60 cm (23.6")
Ratio	16:9
Resolution	1920 x 1080 pixels
Brightness	250 cd/m <sup>2</sup>
Contrast ratio	1000:1
Response time	5 ms
Viewing angle horizontally / vertically	170°/160°
Television system	PAL/SECAM

### Remote control

Parameter	Value
Power consumption	2 x 1.5 V
Battery size	AAA

## 9. Disposal of used electrical and electronic equipment



The meaning of the symbol on the material, its accessory or packaging indicates that this product shall not be treated as household waste. Please, dispose of this equipment at your applicable collection point for the recycling of electrical and electronic equipments waste. In the European Union and Other European countries which there are separate collection systems for used electrical and electronic product. By ensuring the correct disposal of this product, you will help prevent potentially hazardous to the environment and to human health, which could otherwise be caused by unsuitable waste handling of this product. The recycling of materials will help conserve natural resources. Please do not therefore dispose of your old electrical and electronic equipment with your household waste.

For more detailed information about recycling of this product, please contact your local city office, your household waste disposal service or the shop where you purchased the product.

For more information and warranty conditions, please visit: [www.akai.eu](http://www.akai.eu)